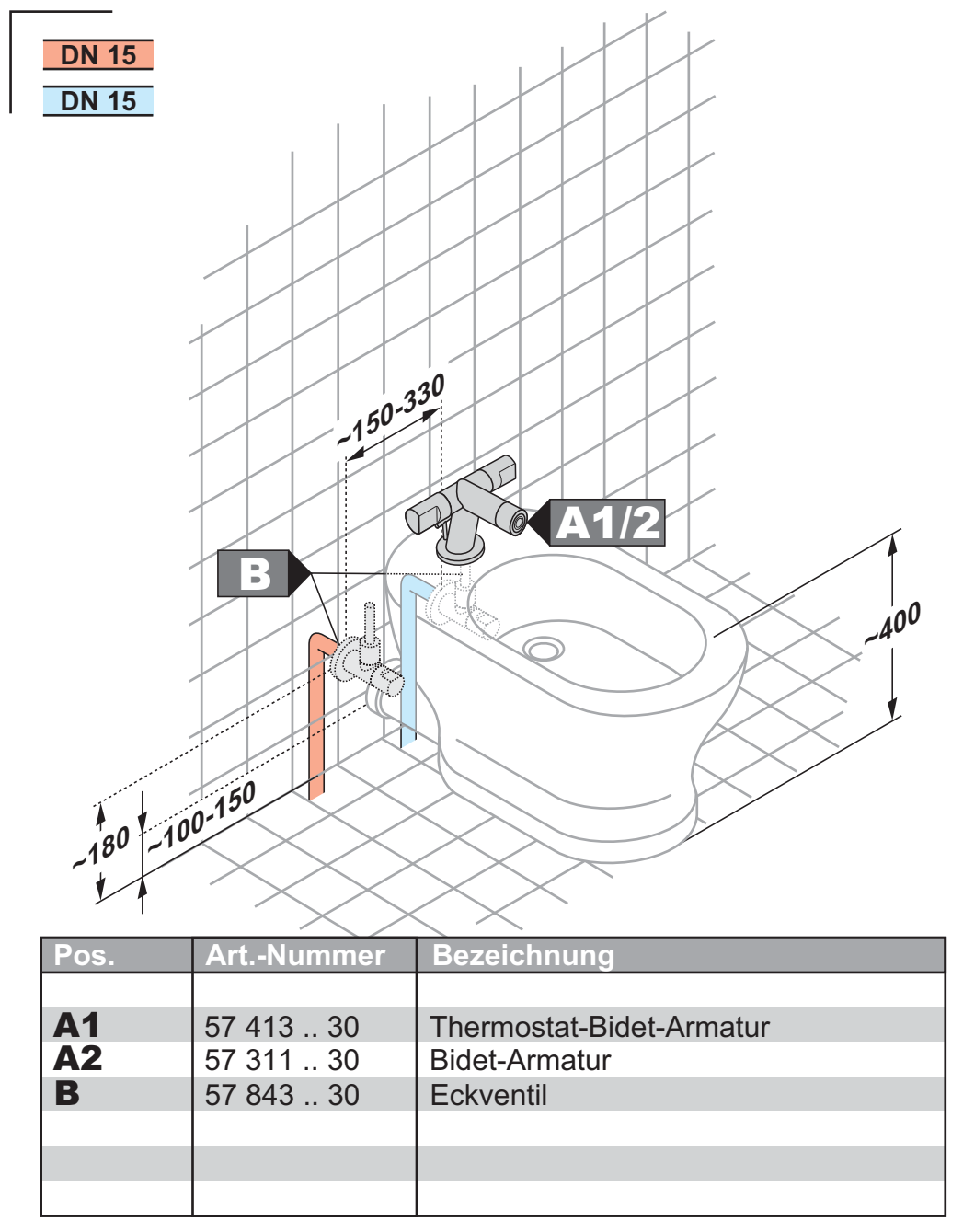
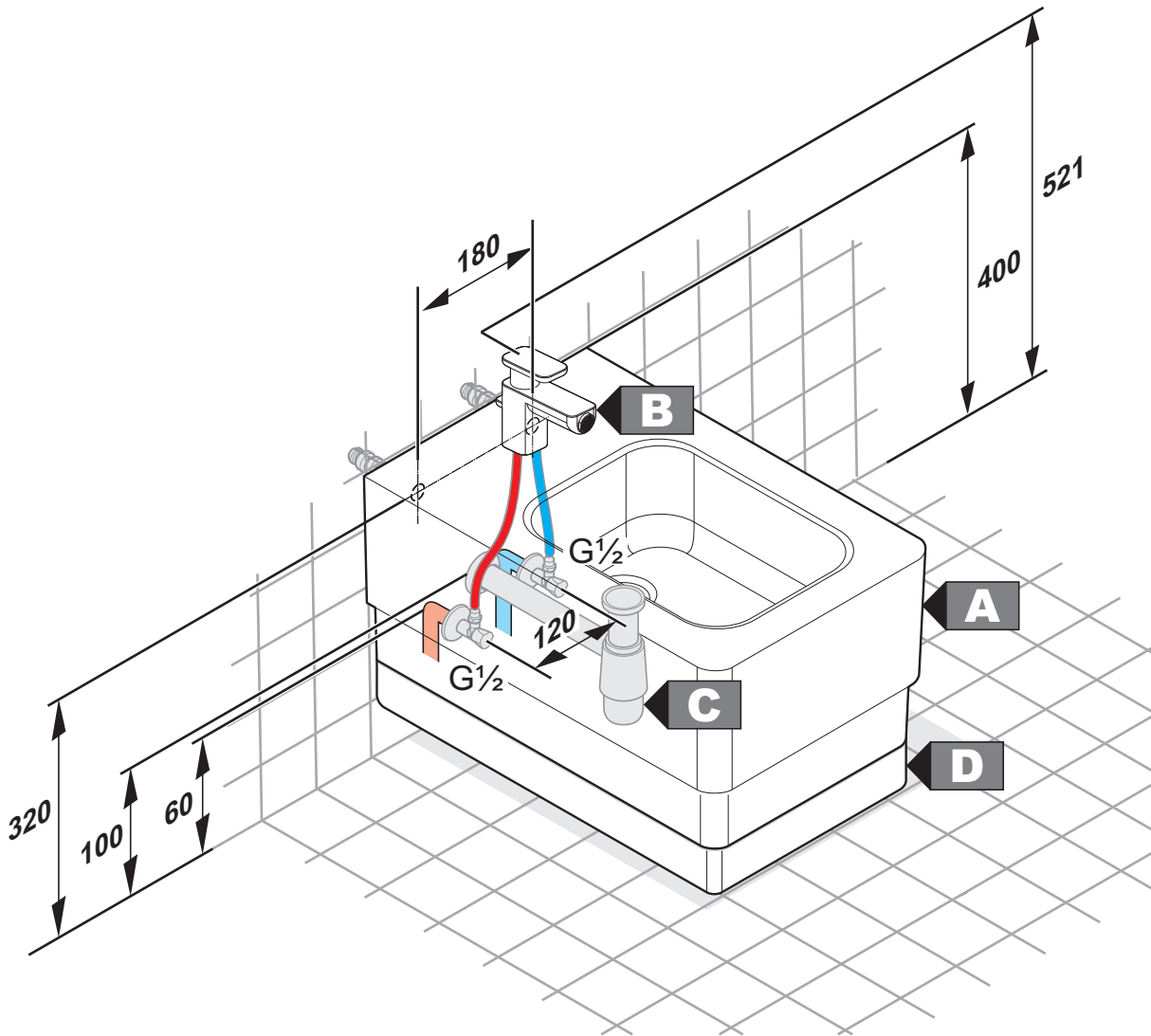


## Installation / Richtmaße





DN 15/20

DN 15/20

Pos.	Art.-Nummer	Bezeichnung
<b>A</b>	56 BIW .. 43	ESPRIT WAND-BIDET
<b>B</b>	56 216 .. 40	ESPRIT BIDET-EINHANDMISCHER
<b>C</b>	10 323 .. 40	ESPRIT BIDET-SIFON G $\frac{1}{4}$
<b>D</b>	56 989 ..	ESPRIT WC/BIDET-BLENDE